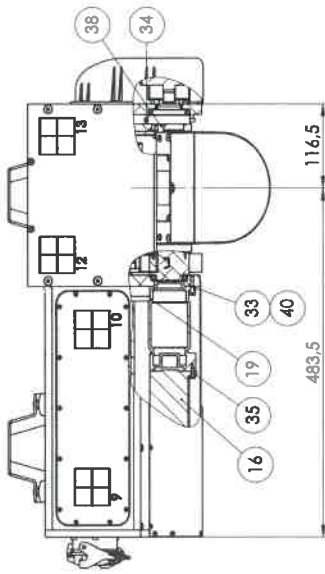
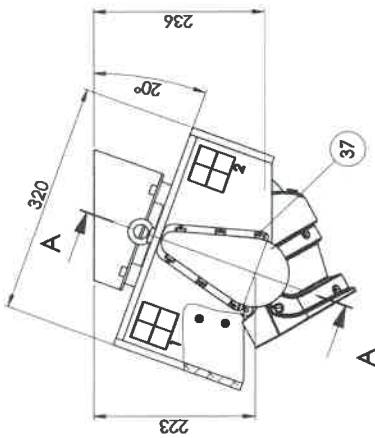
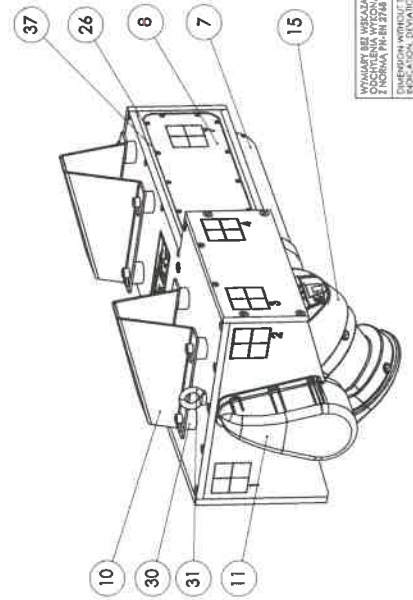
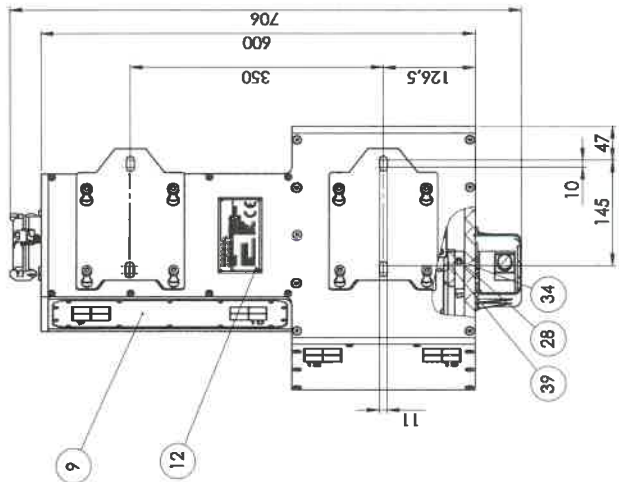
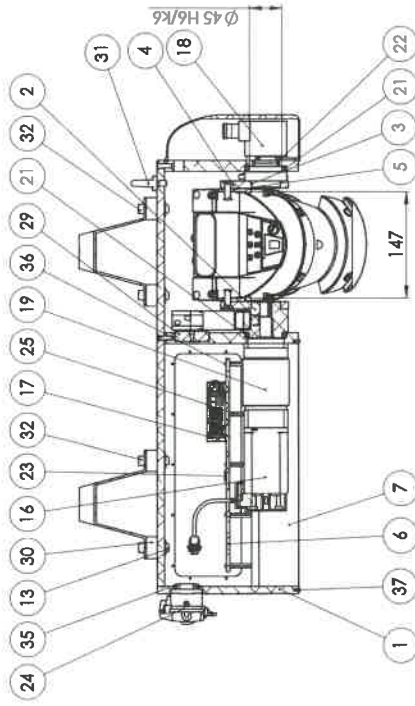


Załącznik nr 2 do Szczegółowego opisu przedmiotu zapytania



A-A ~ 20,00°



4	PN-EN ISO 7089:2004	HANDL.	0.0004	0.0016
39	SRUBA Z ŁEBEM STOKOWYM M4 X 16	KL. 8.8	0.002	0.024
38	SRUBA Z ŁEBEM STOKOWYM M8 X 25	HANDL.	0.012	0.048
37	SRUBA Z ŁEBEM KULISTYM M3 X 6	KL. 8.8	0.01	0.5
36	SRUBA Z ŁEBEM KULISTYM M3 X 10	KL. 8.8	0.01	0.1
35	SRUBA Z ŁEBEM WALCOWYM M4 X 12	KL. 8.8	0.002	0.024
34	SRUBA Z ŁEBEM WALCOWYM M5 X 12	KL. 8.8	0.004	0.012
33	SRUBA Z ŁEBEM WALCOWYM M5 X 20	KL. 8.8	0.005	0.02
32	SRUBA Z ŁEBEM WALCOWYM M8 X 30	KL. 8.8	0.019	0.182
31	SRUBA CZKOWA M8	KL. 8.8	0.05	0.65
30	WIRODZIAŁATOR	WG KAT.	0.09	0.72
29	PREPJUST KABLOWY	WG KAT.	0.09	0.09
28	MAGNET NIEODRÓŻNIMY M4 X 1	NBR	0.0003	0.0003
27	CZUJNIK KONTAKTOWY	WG SPECYF.	0.01	0.02
26	CZUJNIK KONTAKTOWY	WG SPECYF.	0.01	0.02
25	TULEJA DYSTANSOWA GWINTOWANA 30 M3/M4	HANDL.	0.01	0.1
24	ZŁACZE PRZEMYSŁOWE	WG SPECYF.	0.02	0.02
23	GRZEZAKA 40W	WG SPECYF.	0.08	0.08
22	ŁOŻYSKO KULKOWE W 61706-2R2	WG SPECYF.	0.04	0.08
21	ŁOŻYSKO KULKOWE 61807-2R1	WG SPECYF.	0.04	0.08
20	PROJAWNIK (GIS SERIE 10-11 DGNW)	WG SPECYF.	0.47	0.47
19	PREKADANIA PLANETAIRNA	WG KAT.	0.80	0.8
18	ENKODER	WG KAT.	0.5	0.5
17	STERCZNIK SERWONAPĘDU	WG SPECYF.	3.00	3
16	SERVO EAM-60L-8	WG SPECYF.	1.00	1.00
15	SKANER LASEROWY	WG SPECYF.	0.04	0.004
14	DOCIEK PRZEWADNICZY PRZEWODÓW	WG SPECYF.	0.02	0.002
13	ZAJĘPKA	WG SPECYF.	0.05	0.05
12	TABLICZKA ZNAMIONOWA	WG SPECYF.	0.10	0.1
11	OSŁONA ENKODERA	WG SPECYF.	0.98	1.96
10	UCHWYT	WG SPECYF.	0.39	0.39
9	BLACHA OSŁONOWA II	WG SPECYF.	0.29	0.29
8	BLACHA OSŁONOWA I	WG SPECYF.	0.66	0.66
7	OSŁONA NAPĘDU	WG SPECYF.	0.11	0.11
6	PŁYTA	WG SPECYF.	0.18	0.18
5	BLACHA DYSTANSOWA	WG SPECYF.	0.29	0.29
4	BLACHA HOCUJĄCA	WG SPECYF.	1.17	1.17
3	WAL ENKODERA	WG SPECYF.	1.17	1.17
2	PIASTA	WG SPECYF.	1.17	1.17
1	STELAŻ KONSTRUKCYJNY	WG SPECYF.	1.17	1.17

SPECYFIKACJA		WG SPECYF.	
WYBRAŁY / WARIANT	WARIANT	FORMA / WARIANT	WARIANT
PROJEKTOWY	P. FRENCHEL	SKALA / SKALA	A2
SKONSTRUOWANY	P. WIECEK	WYKAZ / WARIANT	1
APROBOWANY	P. FRENCHEL	WYKAZ / WARIANT	1
INWESTOR / INWESTOR			
DATA / DATA		DATA / DATA	
12.05.2021		12.05.2021	
NOMENKLATURA		NOMENKLATURA	
OBUDOWA SKANERA LASEROWEGO		OBUDOWA SKANERA LASEROWEGO	
ZESTAWIENIE		ZESTAWIENIE	
NR REF. / DATA / NR		NR REF. / DATA / NR	
ZR-31-00-00-00		ZR-31-00-00-00	

rainlabs
embedded devices

30-718 Kraków
ul. Centralna 36
biuro@rainlabs.pl

Geotronics Dystrybucja Sp. z o.o.
31-586 Kraków, ul. Centralna 36
NIP: 6751516925 REGON: 361350832
KRS 0000554199

Prokurent
Tomasz Skrzyplak

WYKAZ WZGLĘDNY WSKAZUJĄCY NA
DOKUMENTY WYKONANE W RAMACH
Z NORNĄ PN-EN 12183:2012
DOKUMENTY WYKONANE W RAMACH
Z NORNĄ PN-EN 12183:2012
ACCREDITANCE WITH PN-EN 12183:2012