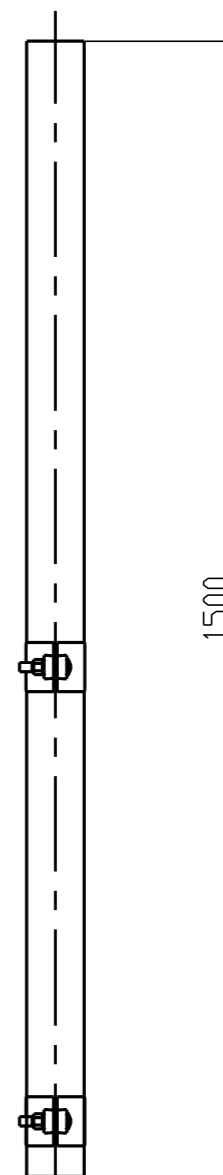
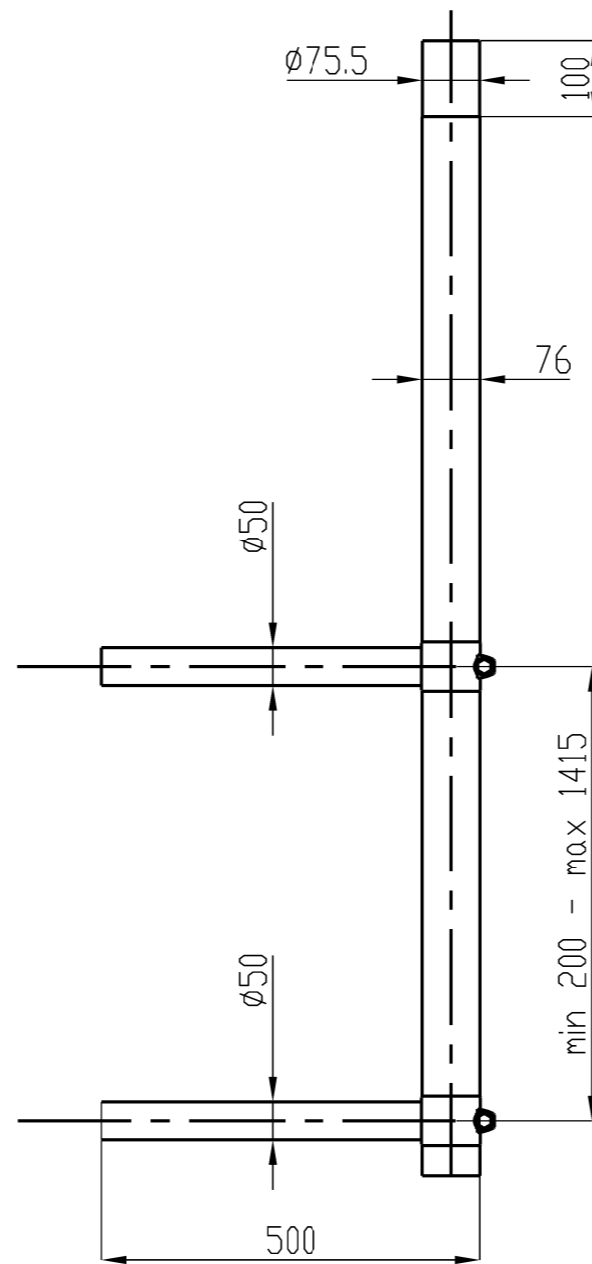


RURA PIONOWA

RURA POZIOMA Z ŁĄCZNIKIEM ZACISKOWYM I PRZESUWNYM

RURA POZIOMA Z ŁĄCZNIKIEM ZACISKOWYM I PRZESUWNYM



MATERIAL		STAL NIERDZEWNA	
JEDNOSTKA	SKALA	FORMAT	
MM	1:10	A3	
TEMAT			
UCHWYT MOCUJĄCY DO ANTENY GNSS			