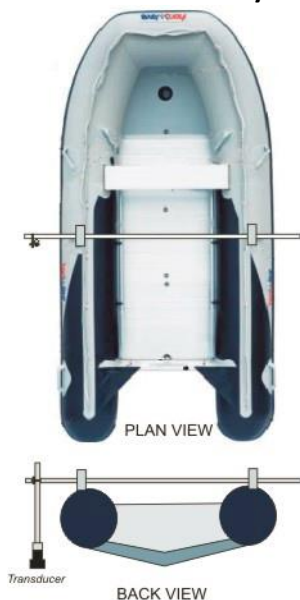


SonarMite BTX SPECYFIKACJA TECHNICZNA

Częstotliwość przetwornika	Aktywny przetwornik 235KHz
Rozbieżność wiązki	minimum +/- 4 stopnie
Zakres głębokości	0,30m do 75m
Dokładność	+/- 0,025m (RMS)
Zakres danych wyjściowych	2Hz
Zasilanie wewnętrzne	10.0v x 2.7Ahr (NiMh)
Zużycie energii	70ma do 120ms (zależnie od czasu)
Czas pracy baterii	8 do 12 godzin
Tryb czuwania baterii	10000 godzin
Format danych	wyjście RS232C
Temperaturowy zakres działania	Od 0 do 45 stopni Celsjusza
Układ sterowniczy	naprzemienny napęd śmigła
Wymiary	100 x 220 x 45 [mm]
Waga	0,75 kg

Montaż wiosłowy



Montaż do uchwytu



Montaż na pawęży

